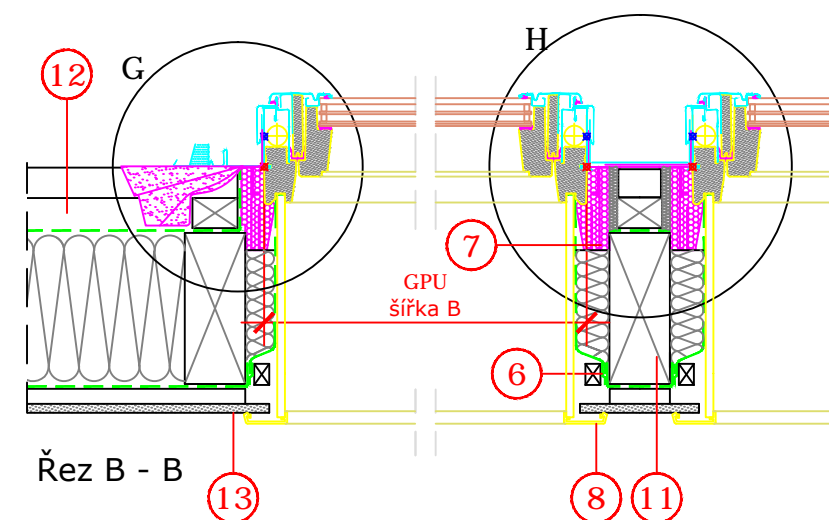
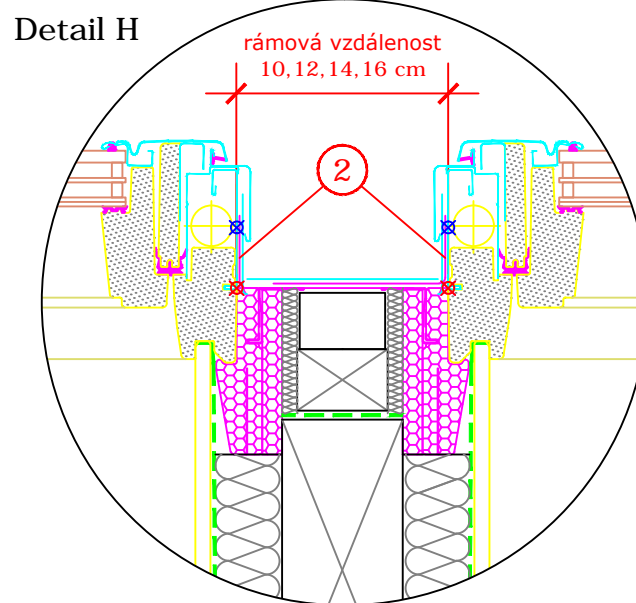
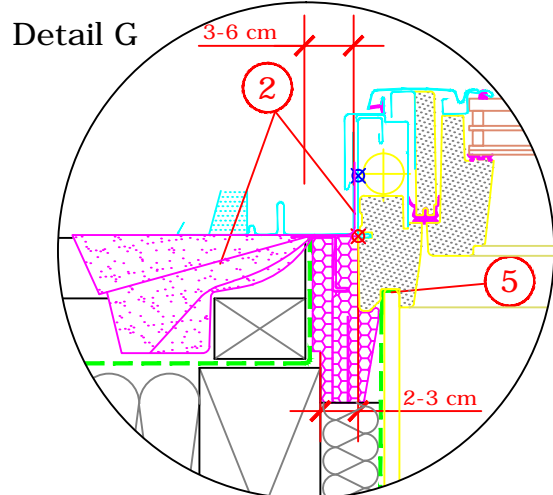
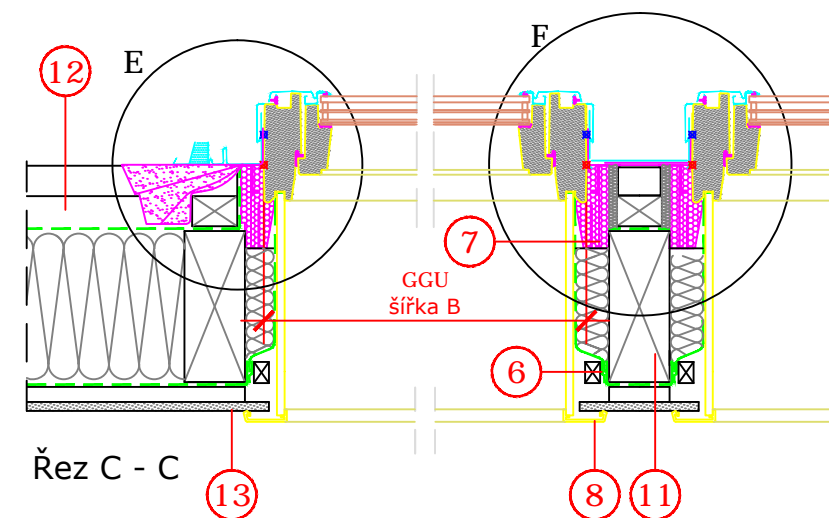
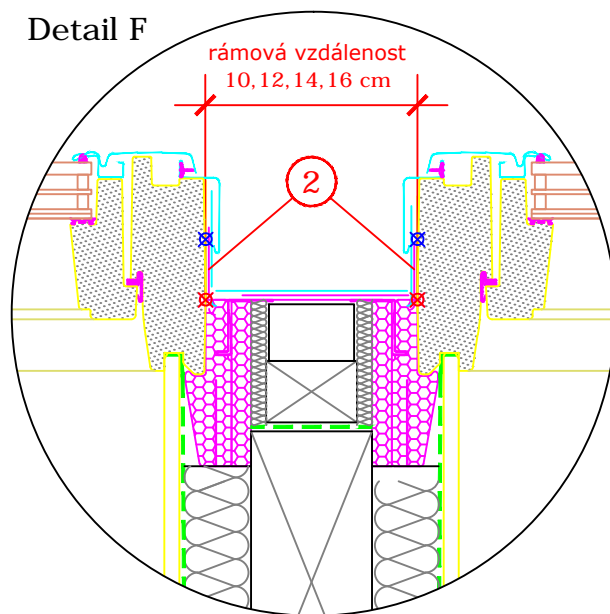
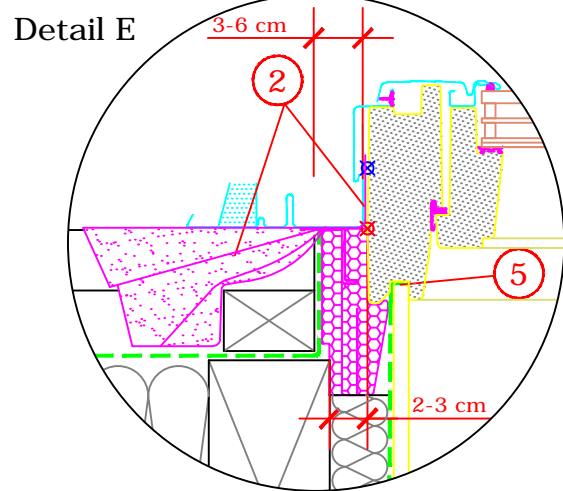


Velikostní tabulka v cm

GGU_62	B x L
CK02	55 x 78
CK04	55 x 98
FK06	66 x 118
FK08	66 x 140
MK04	78 x 98
MK06	78 x 118
MK08	78 x 140
MK10	78 x 160
PK06	94 x 118
PK08	94 x 140
PK10	94 x 160
SK06	114 x 118
SK08	114 x 140
SK10	114 x 160
UK04	134 x 98
UK08	134 x 140
UK10	134 x 160

GPU_62	B x L
CK04	55 x 98
CK06	55 x 118
FK06	66 x 118
FK08	66 x 140
MK04	78 x 98
MK06	78 x 118
MK08	78 x 140
MK10	78 x 160
PK06	94 x 118
PK08	94 x 140
PK10	94 x 160
SK06	114 x 118
SK08	114 x 140



1. Montážní lať střešního okna.
2. Hydroizolační fólie VELUX BFX.
3. Drenážní žlábek systému VELUX (místo napojení hydroizolační manžety s hydroizolační vrstvou střechy).
4. Výměna krovu.
5. Místo napojení parotěsné fólie BBX ke střešnímu oknu.
6. Parotěsné napojení manžety BBX.
7. BDX - zateplovací sada systému.
8. LSB - ostění systému VELUX.
9. EKW - lemování střešního okna.
10. BBX - parotěsná fólie VELUX.
11. Střešní krokev.
12. Provětrávaná mezera.
13. Sádkartonová deska 12,5 mm.
14. Přípustný sklon střechy pro zobrazenou situaci: 15° až 55°.

Jedná se o nezávazné návrhy instalace, společnost VELUX v tomto kontextu neposkytuje žádnou záruku.

Kontakt:
www.velux.cz / architekt.cz@velux.com

Typ okna a zasklení	VELUX GPU, prémiové nízkoenergetické trojsklo proti hluku 62 VELUX GGU, prémiové nízkoenergetické trojsklo proti hluku 62
Montážní doplňky	BDX zateplovací sada BBX manžeta z parotěsné fólie
Typ lemování	EKW pro profilované i ploché střešní krytiny s výškou profilu / tloušťkou 15 až 120 mm
Doplňky a stínění	4 x VELUX ostění LSB o hloubce 300 mm
Skladba střešní konstrukce	mezikrokevní izolace, parotěsná zábrana, sádkartonový podhled
Typ střešní krytiny	PROFILOVANÁ KRYTINA
Formát A3	M 1:10/1:5 26.07.2018 Strana 2 z 2 Detail B 03